

**Cordoli Stradali** ●

# **LISTINO PREZZI**

**2024**

**Sede legale e stabilimento:**

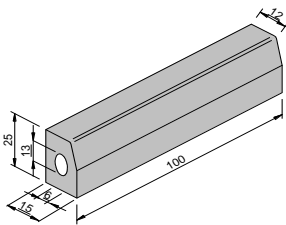
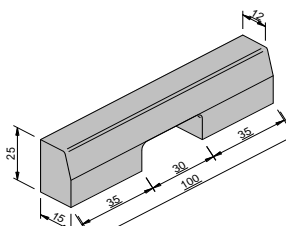
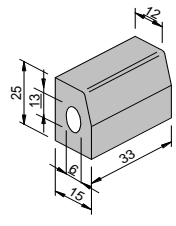
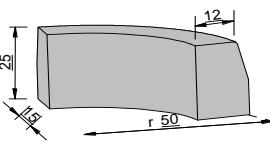
Via Montrone, 245 - BERTINORO (FC) Tel. e Fax 0543 449175

[info@arrigonifratelli.it](mailto:info@arrigonifratelli.it)



# CORDOLI STRADALI

PAG.1

TIPO 25x12x15 CON FORO	PESO (kg / pz)	QUANTITA' PER PACCO	FINITURA		
			GRIGIO	BIANCO	IDRO-SABBIATO
 <p><b>MODULO DA 100</b></p>	<b>67</b>	<b>18</b>	COR2515F <b>€ 7,60</b>	COR2515FB <b>€ 10,45</b>	
 <p><b>BOCCA DI LUPO</b></p>	<b>59</b>	<b>18</b>	BDL2515 <b>€ 18,30</b>	BDL2515B <b>€ 20,00</b>	
 <p><b>MODULO CM 33 0 50</b></p>	<b>22</b>	DIMENSIONI <b>CM.33</b>	COR251533F <b>€ 4,30</b>	COR251533FB <b>€ 5,30</b>	
	<b>33,5</b>	DIMENSIONI <b>CM.50</b>	COR251550F <b>€ 6,45</b>	COR251550FB <b>€ 7,90</b>	
 <p><b>CURVA R 50 CM</b></p>	<b>50</b>		CUR2515 <b>€ 18,30</b>	CUR2515B <b>€ 20,00</b>	



07



Sede: 47032 BERTINORO (FO) - Via Montrone, 245 - Tel. 0543 449175  
Filiale e Ufficio Vendite: 47023 CESENA - Via Savio, 2599  
Tel. 0547 331220 - Fax 0547 601931 - E-mail: arrigonifratelli@libero.it

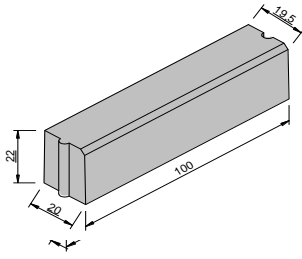
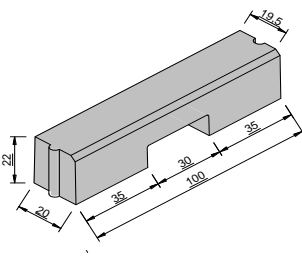
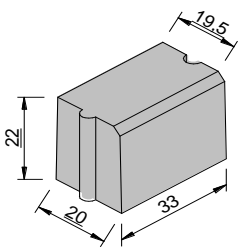
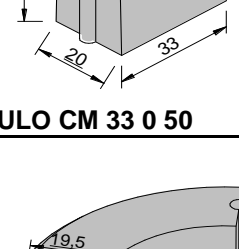
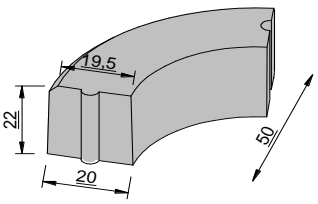
EN 1340

CORDOLI IN CALCESTRUZZO

DESCRIZIONE	u MISURA		MARCATURA	
Resistenza a rottura	<b>(MPa)</b>	3,5	<b>MARCATURA</b>	<b>B</b>
Resistenza allo scivolamento/slittamento		n.d.		<b>F</b>
Comportamento al fuoco esterno		A1		<b>S</b>
Durabilità		sufficiente		

# CORDOLI STRADALI

PAG.2

TIPO 22x20	PESO (kg / pz)	QUANTITA' PER PACCO	FINITURA		
			GRIGIO	BIANCO	IDRO-SABBIATO
 <b>MODULO DA 100</b>	<b>100</b>	<b>16</b>	COR2022 <b>€ 10,00</b>	COR2022B <b>€ 11,90</b>	
 <b>BOCCA DI LUPO</b>	<b>75</b>	<b>16</b>	BDL2022 <b>€ 20,75</b>	BDL2022B <b>€ 23,60</b>	
 <b>MODULO CM 33 0 50</b>	<b>33</b>	DIMENSIONI <b>CM.33</b>	COR202233 <b>€ 5,00</b>	COR202233B <b>€ 5,75</b>	
 <b>MODULO CM 50 0 50</b>	<b>50</b>	DIMENSIONI <b>CM.50</b>	COR202250 <b>€ 7,75</b>	COR202250B <b>€ 8,80</b>	
 <b>CURVA R 50 CM</b>	<b>65</b>		CUR2022 <b>€ 20,75</b>	CUR2022B <b>€ 23,60</b>	



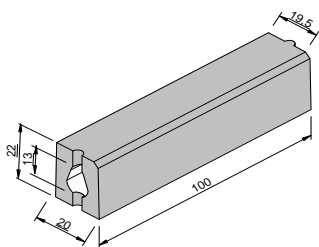
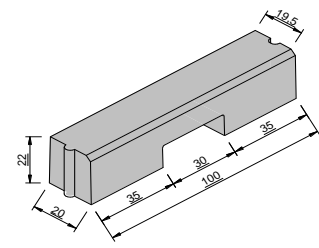
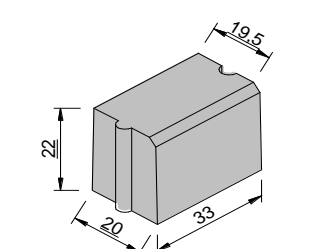
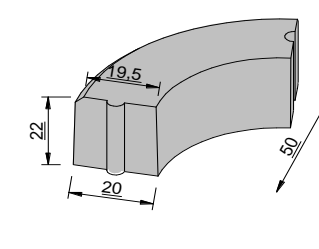
Sede: 47032 BERTINORO (FO) - Via Montrone, 245 - Tel. 0543 449175  
 Filiale e Ufficio Vendite: 47023 CESENA - Via Savio, 2599  
 Tel. 0547 331220 - Fax 0547 601931 - E-mail: arrigionifratelli@libero.it

## EN 1340 CORDOLI IN CALCESTRUZZO

DESCRIZIONE	u MISURA		MARCATURA	
Resistenza a rottura	(MPa)	3,5	B F S	
Resistenza allo scivolamento/slittamento		n.d.		
Comportamento al fuoco esterno		A1		
Durabilità		sufficiente		

# CORDOLI STRADALI

PAG.3

TIPO 22x20 CON FORO E INCASTRO	PESO (kg / pz)	QUANTITA' PER PACCO	FINITURA		
			GRIGIO	BIANCO	IDRO- SABBIATO
 <p><b>MODULO DA 100</b></p>	<b>78</b>	<b>20</b>	COR2022F <b>€ 9,30</b>	COR2022FB <b>€ 11,45</b>	
 <p><b>BOCCA DI LUPO</b></p>	<b>75</b>	<b>20</b>	BDL2022 <b>€ 20,75</b>	BDL2022B <b>€ 23,60</b>	
 <p><b>MODULO CM 33 O 50</b></p>	<b>33</b>	DIMENSIONI <b>CM.33</b>	COR202233 <b>€ 5,00</b>	COR202233B <b>€ 5,75</b>	
	<b>50</b>	DIMENSIONI <b>CM.50</b>	COR202250 <b>€ 7,75</b>	COR202250B <b>€ 8,60</b>	
 <p><b>CURVA R 50 CM</b></p>	<b>65</b>		CUR2022 <b>€ 20,75</b>	CUR2022B <b>€ 23,60</b>	



**07**



Sede: 47032 BERTINORO (FO) - Via Montrone, 245 - Tel. 0543 449175  
 Filiale e Ufficio Vendite: 47023 CESENA - Via Savio, 2599  
 Tel. 0547 331220 - Fax 0547 601931 - E-mail: arrigonifratelli@libero.it

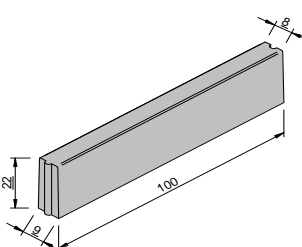
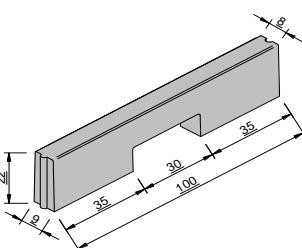
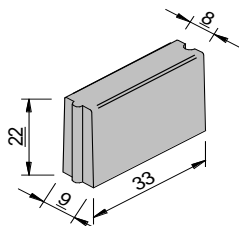
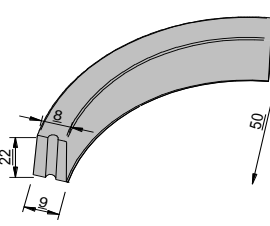
**EN 1340**

**CORDOLI IN CALCESTRUZZO**

DESCRIZIONE	u MISURA		MARCATURA	B
Resistenza a rottura	(MPa)	3,5		F
Resistenza allo scivolamento/slittamento		n.d.		S
Comportamento al fuoco esterno		A1		
Durabilità		sufficiente		

# CORDOLI STRADALI

PAG.4

TIPO 22x8 CON INCASTRO	PESO (kg / pz)	QUANTITA' PER PACCO	FINITURA		
			GRIGIO	BIANCO	IDRO-SABBIATO
 <p><b>MODULO DA 100</b></p>	<b>45</b>	<b>36</b>	COR228 <b>€ 6,45</b>	COR228B <b>€ 8,00</b>	
 <p><b>BOCCA DI LUPO</b></p>	<b>40</b>	<b>27</b>	BDL228 <b>€ 14,30</b>	BDL228B <b>€ 17,15</b>	
 <p><b>MODULO CM 33 O 50</b></p>	<b>15</b>	DIMENSIONI <b>CM.33</b>	COR22833 <b>€ 3,45</b>	COR22833B <b>€ 4,30</b>	
	<b>22,5</b>	DIMENSIONI <b>CM.50</b>	COR22850 <b>€ 5,00</b>	COR22850B <b>€ 6,60</b>	
 <p><b>CURVA R 50 CM</b></p>	<b>40</b>		CUR228 <b>€ 14,30</b>	CUR228B <b>€ 17,15</b>	



07



Sede: 47032 BERTINORO (FO) - Via Montrone, 245 - Tel. 0543 449175  
 Filiale e Ufficio Vendite: 47023 CESENA - Via Savio, 2599  
 Tel. 0547 331220 - Fax 0547 601931 - E-mail: arrigonifratelli@libero.it

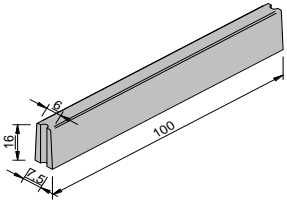
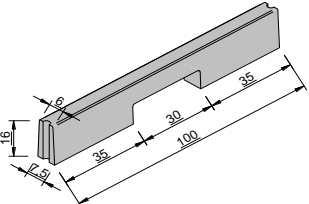
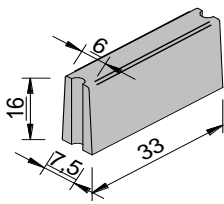
EN 1340

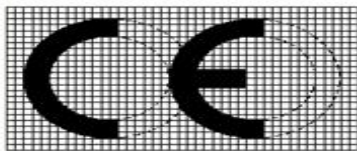
CORDOLI IN CALCESTRUZZO

DESCRIZIONE	u MISURA		MARCATURA	
Resistenza a rottura	(MPa)	3,5	<b>MARCATURA</b>	<b>B</b>
Resistenza allo scivolamento/slittamento		n.d.		<b>F</b>
Comportamento al fuoco esterno		A1		<b>S</b>
Durabilità		sufficiente		

# CORDOLI STRADALI

PAG.5

TIPO 16x6	PESO (kg / pz)	QUANTITA' PER PACCO	FINITURA		
			GRIGIO	BIANCO	IDRO-SABBIATO
 <p><b>MODULO DA 100</b></p>	<b>24</b>	<b>48</b>	COR166 <b>€ 4,30</b>	COR166B <b>€ 6,00</b>	
 <p><b>BOCCA DI LUPO</b></p>	<b>20</b>	<b>48</b>	BDL166 <b>€ 12,15</b>	BDL166B <b>€ 13,60</b>	
 <p><b>MODULO CM 33 0 50</b></p>	<b>8</b>  <b>12</b>	DIMENSIONI <b>CM.33</b>  DIMENSIONI <b>CM.50</b>	COR16633 <b>€ 3,60</b>  COR16650 <b>€ 5,30</b>	COR16633B <b>€ 3,85</b>  COR16650B <b>€ 5,75</b>	



**07**



Sede: 47032 BERTINORO (FO) - Via Montrone, 245 - Tel. 0543 449175  
 Filiale e Ufficio Vendite: 47023 CESENA - Via Savio, 2599  
 Tel. 0547 331220 - Fax 0547 601931 - E-mail: arrigonifratelli@libero.it

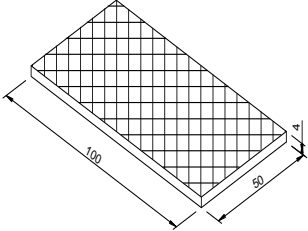
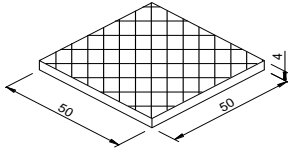
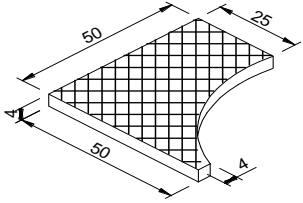
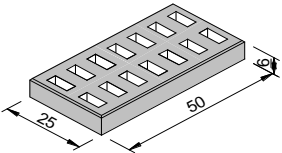
**EN 1340**

**CORDOLI IN CALCESTRUZZO**

DESCRIZIONE	u MISURA	MARCATURA	B	
Resistenza a rottura	(MPa)		3,5	F
Resistenza allo scivolamento/slittamento			n.d.	S
Comportamento al fuoco esterno			A1	
Durabilità		sufficiente		

# LASTRE PER PASSI CARRAI

PAG.6

TIPO	PESO (kg / pz)	QUANTITA' PER PACCO	FINITURA		
			GRIGIO	BIANCO	IDRO-SABBIATO
 <p>TIPO 100 X 50</p>	<b>54</b>	<b>20</b>	LASPC100 <b>€ 15,00</b>	LASPC100B <b>€ 16,30</b>	
 <p>TIPO 50 X 50</p>	<b>27</b>	<b>40</b>	LASPC50 <b>€ 7,50</b>	LASPC50B <b>€ 8,15</b>	
 <p>RACCORDO DX E SX</p>	<b>17</b>		RACPC50 <b>€ 14,30</b>	RACPC50B <b>€ 15,75</b>	
 <p>GRIGLIATO PER ALBERATURE</p>	<b>13</b>	<b>80</b>	GRPA <b>€ 4,30</b>		



**07**



Sede: 47032 BERTINORO (FO) - Via Montrone, 245 - Tel. 0543 449175  
 Filiale e Ufficio Vendite: 47023 CESENA - Via Savio, 2599  
 Tel. 0547 331220 - Fax 0547 601931 - E-mail: arrigonifratelli@libero.it

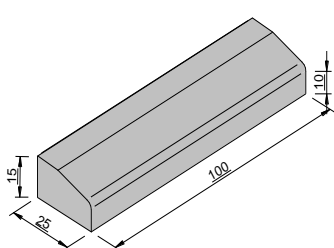
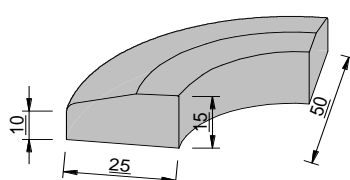
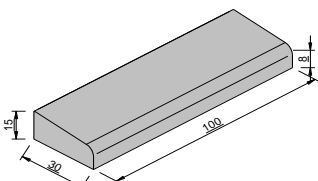
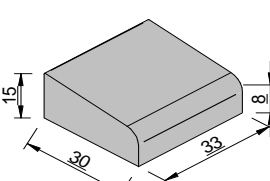
**EN 1340**

**CORDOLI IN CALCESTRUZZO**

DESCRIZIONE	u MISURA		MARCATURA	<b>B</b>
Resistenza a rottura	(MPa)	3,5		<b>F</b>
Resistenza allo scivolamento/slittamento		n.d.		<b>S</b>
Comportamento al fuoco esterno		A1		
Durabilità		sufficiente		

# CORDOLI SORMONTABILI STRADALI

PAG.7

TIPO 25x15x10	PESO (kg / pz)	QUANTITA' PER PACCO	FINITURA		
			GRIGIO	BIANCO	IDRO-SABBIATO
 MODULO DA 100 - 50 - 33	<b>73</b>	DIMENSIONI <b>CM.100 (16)</b>	CORS2515 <b>€ 11,75</b>	CORS2515B <b>€ 13,60</b>	
	<b>36,5</b>	DIMENSIONI <b>CM.50</b>	CORS251550 <b>€ 7,90</b>	CORS251550B <b>€ 10,45</b>	
	<b>24</b>	DIMENSIONI <b>CM.33</b>	CORS251533 <b>€ 5,00</b>	CORS251533B <b>€ 7,00</b>	
 CURVA	<b>67</b>		CURS2515 <b>€ 19,00</b>	CURS2515B <b>€ 20,45</b>	
 MODULO DA 100	<b>84</b>	<b>12</b>			
 MODULO CM 33 0 50	<b>28</b>	DIMENSIONI <b>CM.33</b>			
	<b>42</b>	DIMENSIONI <b>CM.50</b>			



07



Sede: 47032 BERTINORO (FO) - Via Montrone, 245 - Tel. 0543 449175  
 Filiale e Ufficio Vendite: 47023 CESENA - Via Savio, 2599  
 Tel. 0547 331220 - Fax 0547 601931 - E-mail: arrigonifratelli@libero.it

EN 1340

CORDOLI IN CALCESTRUZZO

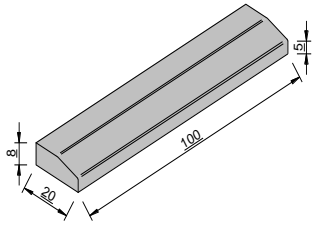
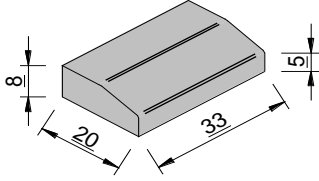
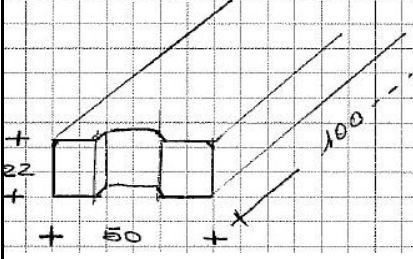
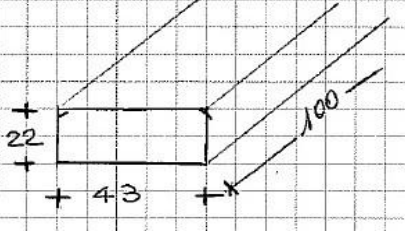
DESCRIZIONE	u MISURA		MARCATURA		
Resistenza a rottura	(MPa)	3,5	<b>MARCATURA</b>	<b>B</b>	
Resistenza allo scivolamento/slittamento		n.d.		<b>F</b>	
Comportamento al fuoco esterno		A1		<b>S</b>	
Durabilità		sufficiente			

CORDOLI SORMONTABILI e PER ROTONDA



# CORDOLI PER PISTE CICLABILI

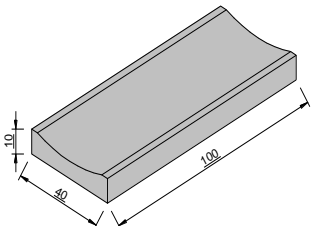
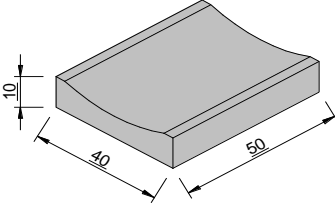
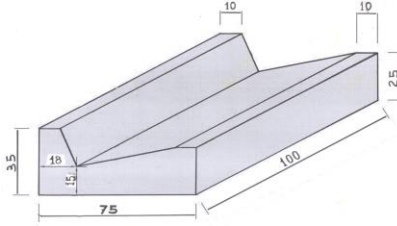
PAG.8

	PESO (kg / pz)		FINITURA		
			GRIGIO	BIANCO	IDRO-SABBIATO
 <p><b>SORMONTABILE 20x8x5x100</b></p>	<b>33</b>	<b>Pacco pz.20</b>	CORS208 <b>€ 8,30</b>	CORS208B <b>€ 9,00</b>	<b>DA CONCORDARE</b>
 <p><b>SORMONTABILE 20x8x5x33/50</b></p>	<b>11</b>	DIMENSIONI <b>CM.33</b>	CORS20833 <b>€ 4,60</b>	CORS20833B <b>€ 4,75</b>	<b>DA CONCORDARE</b>
	<b>16,5</b>	DIMENSIONI <b>CM.50</b>	CORS20850 <b>€ 6,00</b>	CORS20850B <b>€ 7,15</b>	
 <p><b>50x22x100/33</b></p>	<b>240</b>	DIMENSIONI <b>CM.100</b>	COR5022 <b>€ 40,75</b>	COR5022B <b>€ 45,75</b>	<b>DA CONCORDARE</b>
	<b>80</b>	DIMENSIONI <b>CM.33</b>	COR502233 <b>€ 17,90</b>	COR502233B <b>€ 20,00</b>	
	<b>115</b>	TERMINALE	TERCOR5022 <b>€ 80,75</b>	TERCOR5022B <b>€ 86,45</b>	
 <p><b>43/44x22x100</b></p>	<b>215</b>	DIMENSIONI <b>CM.100</b>	COR4422 <b>€ 39,30</b>	COR4422B <b>€ 44,30</b>	<b>DA CONCORDARE</b>
	<b>39</b>	TERMINALE	TERCOR4422 <b>€ 79,30</b>	TERCOR4422B <b>€ 83,60</b>	


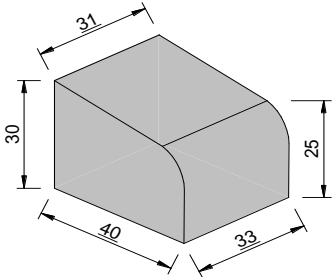


# CUNETTA

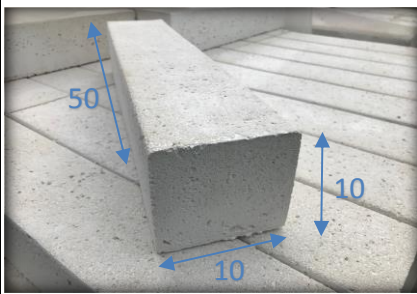
PAG.9

TIPO	PESO (kg / pz)	QUANTITA' PER PACCO	FINITURA		
			GRIGIO	BIANCO	IDRO-SABBIATO
 MODULO DA 100	<b>84</b>	<b>10</b>	CAN4010 <b>€ 14,90</b>	CANB4010 <b>€ 20,00</b>	
 MODULO DA 50	<b>43</b>	<b>20</b>	CAN401050 <b>€ 7,45</b>	CANB401050 <b>€ 10,00</b>	
 CUNETTA FRANCESE	<b>390</b>	<b>3</b>	SU RICHIESTA	SU RICHIESTA	

 <b>07</b>	 Sede: 47032 BERTINORO (FO) - Via Montrone, 245 - Tel. 0543 449175 Filiale e Ufficio Vendite: 47023 CESENA - Via Savio, 2599 Tel. 0547 331220 - Fax 0547 601931 - E-mail: arrigonifratelli@libero.it		
	<b>EN 1340 CORDOLI IN CALCESTRUZZO</b>		
DESCRIZIONE	u MISURA		MARCATURA <b>B</b> <b>F</b> <b>S</b>
Resistenza a rottura	(MPa)	3,5	
Resistenza allo scivolamento/slittamento		n.d.	
Comportamento al fuoco esterno		A1	
Durabilità		sufficiente	

CORDOLO H35 (35x20x100)			FINITURA		
TIPO	PESO (kg / pz)	QUANTITA' PER PACCO	GRIGIO	BIANCO	IDRO- SABBIATO
	<b>134</b>	<b>12 Pz</b>	<b>€ 21,15</b> /Pz	<b>€ 27,00</b> /Pz	
MODULO CORDOLO PER ROTONDE a conicità variabile					
	<b>83</b>		CORSR403033 <b>€ 16,45</b>	CORSR403033B <b>€ 18,60</b>	

### CORDOLO LINGOTTO DELIMITATORE per PAVIMENTAZIONI

			FINITURA		
TIPO	PESO (kg / pz)	QUANTITA' PER PACCO	GRIGIO	BIANCO GRANIGLIATO	IDRO- SABBIATO
	<b>11,3</b>	<b>108 Pz</b> (54 metri)	COR101050 <b>€ 2,85</b> ( pz.2 x metro )	COR101050B <b>€ 3,00</b> ( pz.2 x metro )	



**07**



Sede: 47032 BERTINORO (FO) - Via Montrone, 245 - Tel. 0543 449175  
Filiale e Ufficio Vendite: 47023 CESENA - Via Savio, 2599  
Tel. 0547 331220 - Fax 0547 601931 - E-mail: arrigonifratelli@libero.it

**EN 1340 CORDOLI IN CALCESTRUZZO**

DESCRIZIONE	u MISURA		MARCATURA	<b>B</b>
Resistenza a rottura	(MPa)	3,5		<b>F</b>
Resistenza allo scivolamento/slittamento		n.d.		<b>S</b>
Comportamento al fuoco esterno		A1		
Durabilità		sufficiente		

# LISTINO PREZZI

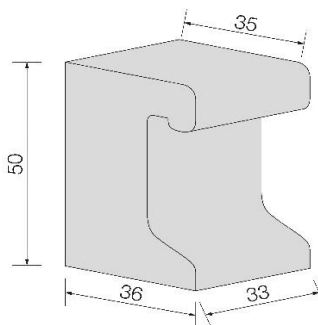
## CORDOLI PER ROTONDE LUMINOSE A LED

### VOCE DI CAPITOLATO

#### Illuminazione Cordoli a Led:

Fornitura di **CORDOLO H cm 50 tipo "LEDBLOCK" (brevettato)** per formazione di anello centrale di rotatorie e cordonature in genere in linea retta o curva, costituito in elementi prefabbricati in C.A.V. avente forma e dimensioni come da disegno esecutivo (H50\*P20-35xL33) comprensivo di volta e protezione dello StripLed nella parte superiore con incavo a "C" per l'alloggiamento dello StripLed. Compreso pezzi speciali dotati di asola passacavi per il passaggio e l'alloggiamento dei cavi di alimentazione dello StripLed;

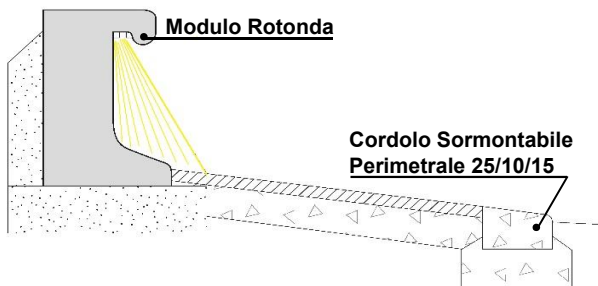
**€ 47,00 / cad.**



Peso = kg. 100/cad.

Fornitura di **Elemento a Freccia** per indicazione della direzione rotativa della rotonda in pellicola retroriflettente conforme alla norma [ EN 12899-1:2007 SEGNALETICA VERTICALE PERMANENTE PER IL TRAFFICO STRADALE - SEGNALI PERMANENTI ]

**SU RICHIESTA**



Fornitura di **Sistema di illuminazione indiretta a Led tipo "Flexi StripLed"** di colore BIANCO, luce FREDDA (6000°K). Il sistema è resistente all'acqua, alle polveri ed agli urti (garantito IP67). La sua tecnologia LED COB rende questo prodotto non solo molto efficiente nei consumi, ma anche praticamente libero da ogni intervento di manutenzione; grazie ai simboli riportati sul retro, Flexi Strip-Led è molto semplice da tagliare alla lunghezza desiderata e, grazie alla combinazione di vari accessori quali connettori (maschio / femmina), cappucci e kit profili (lineari ed angolari), risulta di facile installazione; la temperatura di gestione è compresa tra i -20°C e i +70°C. Tensione di alimentazione: 24Vdc;

**SU RICHIESTA**



Alimentatore 230 Vac - 24VDC da 75W

**SU RICHIESTA**

Fornitura di **Quadro di alimentazione Strip-Led** composto da armadio in vetroresina con sportello e serratura a chiave, alimentatore 100-230VAC/24VDC stabilizzato da 5A, protezione della linea di alimentazione (Pubblica Illuminazione), compreso cablaggio, tirafondi per ancoraggio armadio a basamento e quant'altro necessario per dare il lavoro finito a regola d'arte;

**SU RICHIESTA**



Fornitura di **Interruttore Differenziale** ritardato per correnti pulsanti C16 da 4,5KA

**SU RICHIESTA**



**07**



Sede: 47032 BERTINORO (FO) - Via Montrone, 245 - Tel. 0543 449175  
Filiale e Ufficio Vendite: 47023 CESENA - Via Savio, 2599  
Tel. 0547 331220 - Fax 0547 601931 - E-mail: arrigionifratelli@libero.it

**EN 1340**

**CORDOLI IN CALCESTRUZZO**

DESCRIZIONE	u MISURA		MARCATURA	<b>B</b>
Resistenza a rottura	(MPa)	4.5		<b>F</b>
Resistenza allo scivolamento/slittamento		n.d.		<b>T</b>
Comportamento al fuoco esterno		A1		
Durabilità		sufficiente		

**LISTINO PREZZI**  
**CORDOLI PER ROTONDE LUMINOSE A LED**

**CORDOLO LEDBLOCK SORMONTABILE A CONICITA' VARIABILE**

VOCE DI CAPITOLATO

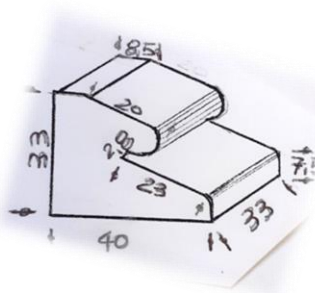
**Ledblock sormontabile:**

Cordolo per rotonde a conicità variabile con dimensioni: altezza totale cm33 / altezza fuori terra cm20 / gli elementi sono di lunghezza cm33 (simili al classico cordolo, tipo Anas). Gli elementi, in caso di urto violento, sono facilmente sormontabili, grazie alla loro particolare forma inclinata che agevola notevolmente il sormonto. Sono prodotti realizzati con inerti selezionati di colore bianco, addizionati con cementi bianchi tipo "Italcementi 4,25" nel dosaggio di 400 kg / m3 di inerte e con l'aggiunta di un fluidificante per ridurre al minimo il rapporto acqua / cemento. Il corpo illuminante viene inserito nell'apposito incavo (come da disegno) mediante apposita canalina, per garantire un'ottima visibilità notturna.

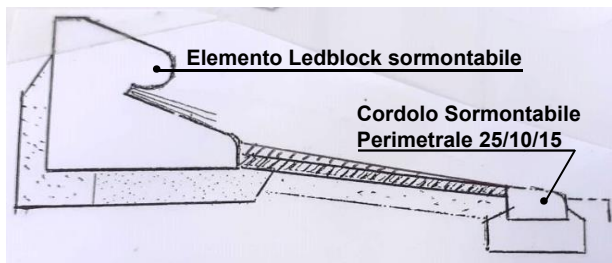
**€ 50,00 / cad.**

Fornitura di **Sistema di illuminazione indiretta a Led tipo "Flexi StripLed"** di colore BIANCO, luce FREDDA (6000°K). Il sistema è resistente all'acqua, alle polveri ed agli urti (garantito IP67). La sua tecnologia LED COB rende questo prodotto non solo molto efficiente nei consumi, ma anche praticamente libero da ogni intervento di manutenzione; grazie ai simboli riportati sul retro, Flexi Strip-Led è molto semplice da tagliare alla lunghezza desiderata e, grazie alla combinazione di vari accessori quali connettori (maschio / femmina), cappucci e kit profili (lineari ed angolari), risulta di facile installazione; la temperatura di gestione è compresa tra i -20°C e i +70°C. Tensione di alimentazione: 24Vdc;

**SU RICHIESTA**



**Peso = kg. 68/cad.**



**07**



Sede: 47032 BERTINORO (FO) - Via Montrone, 245 - Tel. 0543 449175  
Filiale e Ufficio Vendite: 47023 CESENA - Via Savio, 2599  
Tel. 0547 331220 - Fax 0547 601931 - E-mail: arrignonifratelli@libero.it

**EN 1340**

**CORDOLI IN CALCESTRUZZO**

DESCRIZIONE	u MISURA		MARCATURA	B
Resistenza a rottura	(MPa)	4,5		F
Resistenza allo scivolamento/slittamento		n.d.		T
Comportamento al fuoco esterno		A1		
Durabilità		sufficiente		

## ELEMENTI PER MURI DI SOSTEGNO DI NOSTRA PRODUZIONE

### VOCE DI CAPITOLATO

#### MURI DI SOSTEGNO E CONTENIMENTO

Fornitura e posa in opera di elementi in calcestruzzo vibrato a forma di vaschetta contenitiva di dimensioni base 370x410 mm e altezza 190 mm con un peso di kg.30 ca. cadauno. Gli elementi dovranno essere posati secondo lo specifico schema di montaggio e formeranno un muro contenitivo e di sostegno grazie al riempimento che costituirà il legante stesso della struttura. L'inclinazione della struttura potrà variare da 45° a 75° massimo.

**DIMENSIONI : (LxPxH) mm 370x410x190**

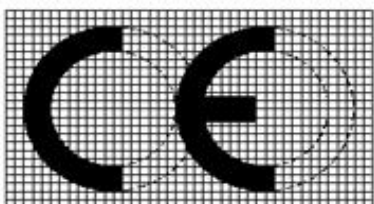
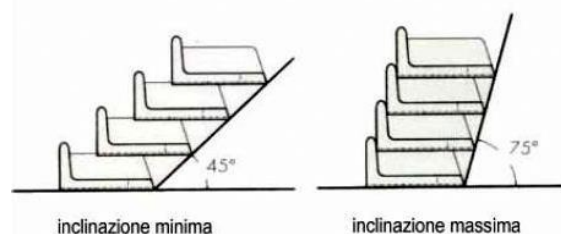
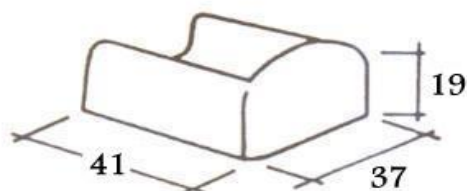
**PESO : kg 30 ca.**

**ELEMENTI PER MQ. : 10**

**INCLINAZIONE MINIMA : 45°**

**INCLINAZIONE MASSIMA : 75°**

**ALTEZZA MASSIMA MURO : MT. 2 ca.**



**07**



Sede: 47032 BERTINORO (FO) - Via Montrone, 245 - Tel. 0543 449175  
 Filiale e Ufficio Vendite: 47023 CESENA - Via Savio, 2599  
 Tel. 0547 331220 - Fax 0547 601931 - E-mail: arrigonifratelli@libero.it



Il fabbricante            Nome:            ARRIGONI f.lli s.a.s

Via:                        Montrone, 245  
Località:                47032 – BERTINORO (FO)  
Nazione:                Italia

Rappresentato dall'Amministratore Unico Arrigoni Ermanno, dichiara che i

### **CORDOLI DI CALCESTRUZZO** (vedi allegato)

fabbricati sono conformi a tutti i requisiti contenuti nella Direttiva 89/106/CEE relativa ai prodotti da costruzione.

Descrizione del prodotto :                        cordoli di calcestruzzo prefabbricati, legati con cemento e non armati, e raccordi complementari da utilizzarsi in aree pavimentate soggette a traffico, utilizzati per soddisfare uno o più dei requisiti seguenti: separazione, delineamento fisico o visivo, drenaggio o contenimento di aree pavimentate o altre superfici.

:  
Proprietà fisiche e meccaniche:                Calcestruzzo classe di resistenza  $>40 \text{ kN/mm}^2$ , classe di esposizione ambientale XF2. Classe di reazione al fuoco A1. Assorbimento acqua  $< 6\%$ : classe 2 marcatura B. Resistenza all'abrasione: classe 1, marcatura F. Resistenza alla flessione: classe 1, marcatura S.

Materiale costruttivo degli elementi:        Calcestruzzo.

Norma armonizzata applicata:                **UNI EN 1340:2004**

Presunzione di conformità ai requisiti previsti dalla:                        Normativa integrale, appendice ZA

Procedura di valutazione della conformità secondo il:                        System 4

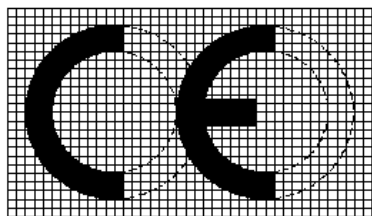
ITT e FPC:                        i test iniziali di tipo (ITT) sono stati condotti presso l'Istituto Giordano S.p.A, tutta la produzione è assoggettata a continua sorveglianza in conformità al manuale di controllo di fabbrica (FPC).

Responsabile controllo FPC:                    Arrigoni Ermanno

Bertinoro, li 31 ottobre 2007

Arrigoni Ermanno, Amministratore Unico

firma



Sede: 47032 BERTINORO (FO) - Via Montrone, 245 - Tel. 0543 449175  
 Filiale e Ufficio Vendite: 47023 CESENA - Via Savio, 2599  
 Tel. 0547 331220 - Fax 0547 601931 - E-mail: arrigonifratelli@libero.it

## DICHIARAZIONE DI PRESTAZIONE DoP

- |  |  |
|--|--|
| 1) CODICE DI IDENTIFICAZIONE UNICO DEL PRODOTTO TIPO:  | C1620(M1620)   |
| <hr/>  |  |
| 2) NUMERO DI TIPO:   |  |
| <hr/>  |  |
| 3) USO PREVISTO DEL PRODOTTO DA COSTRUZIONE:   | CORDOLI IN CALCESTRUZZO PREFABBRICATO -<br>IMPIEGO PREVISTO: ESTERNO |
| <hr/>  |  |
| 4) PRODUTTORE:   | Arrigoni F.lli Sas<br>Via Montrone, 245 – Bertinoro (FC)             |
| <hr/>  |  |
| 5) Sistema o sistemi di valutazione e verifica della costanza della prestazione del prodotto da costruzione di cui l'allegato V: | sistema 4  |

6) PRESTAZIONE DICHIARATE (come da Annesso ZA.1):

CARATTERISTICHE ESSENZIALI	PRESTAZIONE	SPECIFICA A TECNICA ARMONIZZATA
Dimensioni B x H x Sp. L = 100 [cm]		EN 1340
Resistenza caratteristica a rottura [N/mm <sup>2</sup> ]	6.0 (media 7.49) 3-U	EN 1340
Resistenza calcestruzzo [N/mm <sup>2</sup> ]	49.09	EN 206-1
Resistenza allo scivolamento / slittamento	Npd	EN 1340
Emissione di amianto	NESSUNA EMISSIONE	EN 1340
Conduktività termica	Npd	EN 1340
Assorbimento d'acqua	Classe 2 (3.98)	EN 1340
Comportamento al fuoco esterno	Npd	EN 1340
Durabilità (resistenza)	prodotto destinato a pavimentazioni esterne	EN 1340
Reazione al fuoco	Npd	EN 1340

Legenda: NPD: nessuna prestazione determinata – NA: non applicabile al prodotto

- 7) La prestazione del prodotto di cui ai punti 1 e 2 e conforme alla prestazione dichiarata di cui al punto 6. Si rilascia la presente dichiarazione di prestazione sotto la responsabilità esclusiva del fabbricante di cui al punto 4.

Firmato a nome e per conto di Arrigoni Ermanno in qualità di legale rappresentante della scrivente società.



**ADDEBITO SERVIZI E IMBALLI :**

- 1) Addebito di € 10,00 per paletta con quantità diversa da quella standard.
- 2) Addebito di € 1,50/mq per richiesta di mezza paletta tagliate sul pallet (es.: confezionamento di palette con peso inferiore per sollevamento in quota).

**CONDIZIONI GENERALI DI VENDITA :**

**PREZZI** - I prezzi si riferiscono a merce resa franco stabilimenti della Venditrice. Gli aumenti dei costi delle materie prime, sia all'origine, sia in dipendenza di modificazioni delle tariffe dei trasporti o delle spese ad essi inerenti o di natura fiscale, sia per qualsiasi altra causa saranno a carico del compratore e daranno diritto alla Venditrice di aumentare in proporzione il prezzo delle merci.

**IMPOSTE E TASSE** – L'imposta sul Valore aggiunto, nonché tutte le tasse di bollo così come ogni altro aggravio fiscale in genere, presente e futuro, saranno a carico del compratore.

**TRASPORTO DELLA MERCE ED IMBALLAGGIO** – La merce si intende caricata, trasportata, scaricata e consegnata a rischio e pericolo del compratore. La Venditrice non assume nessuna responsabilità per i danni che dovessero verificarsi durante il trasporto, anche nel caso di restituzioni o ritorni comunque causati. Ogni reclamo contro il vettore dovrà essere fatto dal compratore a suo nome e per suo conto. Eventuali imballi non standard saranno addebitati al costo. Il tempo massimo di scarico è stabilito in 1 ora per le motrici ed in 2 ore per bilico/autotreni. Qualora lo scarico dovesse protrarsi oltre, verrà addebitato il maggior fermo dell'automezzo alle quotazioni di listino in corso.

**PESI E MISURE** – Sono puramente indicativi.

**CONSEGNE** - Gli eventuali termini di consegna fissati in contratto sono da intendersi sempre indicativi e senza alcun impegno da parte della Venditrice. Resta escluso ogni e qualsiasi responsabilità della Venditrice per danni diretti o indiretti in caso di ritardata consegna.

**QUANTITA' DELLA MERCE** - a) L'unità di misura è il pacco intero, identificato secondo gli standard di produzione della Arrigoni F.Ili Sas, per ogni linea di prodotto. b) Non sarà accettato materiale di ritorno se non eccedente le quantità previste in ordine oppure richieste a completamento dal Committente e, comunque, sempre per confezioni intere. Eventuali resi, di imballi e di materiale, qualora accettati, in forma scritta, verranno accreditati a parte, con relativa nota di accredito, e saranno rimborsati con gli stessi termini di pagamento previsti in ordine. I resi, per cause non imputabili alla Arrigoni F.Ili Sas, anche se accettati, comporteranno, comunque, l'addebito del costo di gestione, oltre al costo del trasporto, pari a quello previsto per le consegne.

**CAMPIONATURA** – La campionatura è sempre indicativa, ha valore unicamente orientativo e non impegna, in alcun caso, sulla granulometria, l'uniformità ed il colore del materiale.

**QUALITA' DELLA MERCE** – Il Committente dichiara di accettare e di effettuare l'acquisto dei materiali per la identificazione dei quali, per quanto inerente le caratteristiche tecniche e prestazionali, sarà fatto specifico riferimento alla norma UNI EN 1339 per le piastre e UNI EN 1340 per i cordoli. La Venditrice non assume alcuna responsabilità o garanzia per i vizi ed i difetti che dipendono da un impiego inadeguato od errato della merce venduta. Gli eventuali reclami sulla qualità dei prodotti dovranno pervenire alla Venditrice, a pena decadenza, mediante lettera raccomandata circostanziata, oppure a mezzo telegramma seguito da raccomandata entro 8 giorni dal ricevimento della merce stessa e, comunque, prima della posa. Decorso tale termine senza che siano pervenuti reclami alla Venditrice, la merce si intenderà regolarmente ricevuta ed accettata. In ogni caso, la garanzia si sostanzia ed esaurisce nella sostituzione dei prodotti della stessa riconosciuti difettosi.

**SERIE FANO** – Per quanto riguarda le mattonelle della serie "Fano Fine" e "Fano grossa" può verificarsi, in rari casi, il distacco del materiale in superficie. Questo è causato dalla tipologia di ghiaia utilizzata che, a seconda della zona da dove viene estratta, può presentare un eccesso di particelle (sfere) di argilla che, assorbendo umidità, aumentano di volume e favoriscono il distacco del cemento dalla ghiaia. La Arrigoni F.Ili Sas declina e non risponde in alcun modo per eventuali contestazioni su questa tipologia di difetto nella serie fano.

**COLORE ED EFFLORESCENZE** – Si fa presente che alcuni manufatti potrebbero presentare aloni biancastri (efflorescenza) derivanti dall'idrossido di calcio che sale in superficie combinandosi con il CO<sub>2</sub> dell'atmosfera. Se si desidera una rimozione rapida, si consiglia di pulire la superficie con una soluzione di acqua e acido cloridrico al 5-10% distribuendola accuratamente con una scopa e lavando abbondantemente con acqua. A tale proposito, proprio perché l'efflorescenza è un fenomeno naturale, che scompare col tempo, Arrigoni F.Ili Sas non prenderà in considerazione eventuali reclami.

**POSA IN OPERA E DESTINAZIONE D'USO** – Il fornitore garantisce la rispondenza dei prodotti alle inerenti prescrizioni di legge, alla normativa ed alle caratteristiche richiamate nel presente, ovvero nell'eventuale documentazione allegata: il Fornitore non assume alcuna responsabilità in merito all'impiego dei prodotti, salvo diversa pattuizione scritta. Unico responsabile della posa dei materiali è l'azienda che la effettua, anche se raccomandata dal fornitore; la Arrigoni F.Ili Sas declina ed è sollevata da ogni responsabilità derivante. Il Fornitore è responsabile della posa solo quando la effettua con propri mezzi e sotto la propria responsabilità, in forma scritta. Eventuali responsabilità derivanti dalla destinazione d'uso dei materiali non possono, in alcun modo, essere attribuite al Fornitore del prodotto; la responsabilità è a carico del Committente, al quale compete l'impiego secondo le prescrizioni previste e comunque derivanti da una corretta progettazione dell'opera.

**PAGAMENTI** – I pagamenti, comunque e dovunque risulti contrattata, venduta, consegnata e fornita la merce, devono essere eseguiti al domicilio della Venditrice (Sede Centrale o Filiale presso la quale è stato effettuato l'acquisto) e non implicheranno deroga a questa clausola eventuali versamenti altrove effettuati. Il compratore garantisce la propria solvibilità per l'importo delle forniture effettuate dalla Venditrice. Qualora i pagamenti siano eseguiti in ritardo, decorsi otto giorni dalla scadenza convenuta, il compratore sarà costituito in mora e la Venditrice avrà diritto:

- \_ di risolvere il contratto sospendendo immediatamente e senza alcuna formalità le forniture, anche se dipendenti da altri contratti;
- \_ di esigere l'immediato ed integrale pagamento del credito o di averlo in altro modo garantito;
- \_ di esigere sui ritardati pagamenti, senza pregiudizio di altre azioni, interessi nella misura stabilita dall'art.5 del D. lgs. 231/2002.

**MANUTENZIONE** – In caso di gelo e neve non applicare il sale sulla pavimentazione in quanto corrosivo.

**TRANSAZIONI COMMERCIALI CON IMPRESE** – Nel caso di transazioni commerciali con imprese di cui al Decreto Legislativo n. 231 del 9/10/2002, gli interessi di mora dovuti a ritardo nei pagamenti decorreranno automaticamente dal giorno successivo al termine convenuto nel contratto. Il saggio degli interessi sarà calcolato a norma dell'art. 5 del predetto decreto.

**RISOLUZIONE DEL CONTRATTO** – Il contratto è da intendersi risolto di diritto e la Venditrice avrà diritto di sospendere le consegne:

- a) in caso di protesti cambiari o comunque di insolvenza del compratore;
- b) in caso di morte, sopravvenuta incapacità legale del compratore, come pure in caso di liquidazione della sua impresa o modificazione della stessa;
- c) qualora, per guerra o per qualsiasi altra ragione, venissero a modificarsi le condizioni economiche o finanziarie della Nazione;
- d) per eccessiva onerosità sopravvenuta, in conformità a quanto stabilito dall'Art. 1467 C.C.;
- e) in caso di cessione del contratto a terzi da parte del compratore.

**SOLVE ET REPETE** – Qualsiasi reclamo o contestazione non dà diritto al compratore di sospendere o rifiutare il pagamento delle fatture, vigendo tra le parti il principio del "solve et repete". Ogni eventuale ragione dovrà dal compratore essere fatta valere in giudizio separato, previa prova scritta di eseguito pagamento.

**FORO COMPETENTE** – Per qualsiasi contestazione fra le parti sarà competente il Foro di Forlì. Tale competenza non potrà essere derogata neppure nel caso in cui il compratore agisse contro la Venditrice in seguito ad azioni contro di lui promosse da terzi.